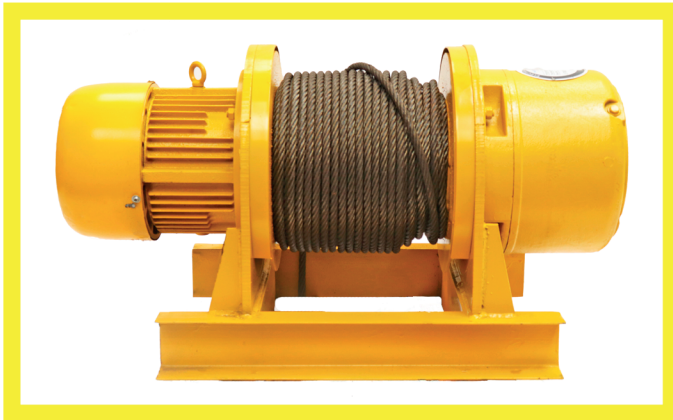




MALACATE EEL PARA ELEVADOR

**HARRIS
TOOLS**



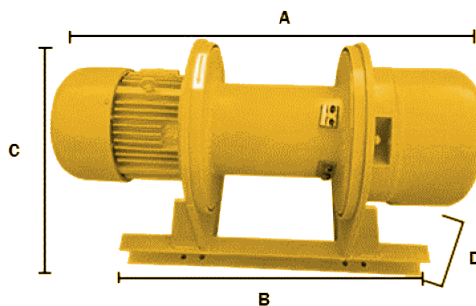
| | |
|---------------------------|--|
| TIPO | MALACATE EEL |
| TIPO DE IZAJE | CABLE |
| SISTEMA | ELÉCTRICO |
| CAPACIDAD DE CARGA | (1000-1500) (1500-3000) (2500-5000) |
| IZAJE | 60-30 METROS |
| VOLTAJE | 220, 3F |
| GARANTÍA | 6 MESES CONTRA ERRORES DE FÁBRICA NO INCLUYE EN PARTES ELECTRICAS |

ESPECIFICACIONES TÉCNICAS

| MODELO | CAPACIDAD (Ton) | VELOCIDAD DE IZAJE (m/min) | POTENCIA (kw) | DIÁMETRO DE CABLE (mm) | LONGITUD DE CABLE (m) | VOLTAJE | CLASE DE SERVICIO | PESO NETO (Kg) |
|--------|-----------------|----------------------------|---------------|------------------------|--------------------------------|-----------------------|-------------------|----------------|
| EEL1.0 | 1 | 16 | 3 | 11 | 60 (1 ramal) 30 (2 ramales) | 220 V 60 Hz 3 F | M3 | 140 |
| | 2 | 8 | | | | | | |
| EEL1.5 | 1.5 | 16 | 4.5 | 13 | | | | |
| | 3 | 8 | | | | | | 180 |
| EEL2.5 | 2.5 | 16 | 7.5 | 15 | | | | |
| | 5 | 8 | | | | | | 228 |

DIMENSIONES (CM)

| MODELO | CAPACIDAD (Ton) | A | B | C | D |
|--------|-----------------|-----|----|----|----|
| EEL1.0 | 1-2 | 87 | 70 | 55 | 42 |
| EEL1.5 | 1.5-3 | 94 | 70 | 55 | 43 |
| EEL2.5 | 2.5-5 | 110 | 80 | 65 | 55 |





MALACATE EEL



| CLASIFICACION DE SERVICIO | | TIEMPO TOTAL DE TRABAJO (hrs) | | | | | | |
|---------------------------|---|-------------------------------|-----|-----|------|------|------|-------|
| Clase de servicio | | 200 | 400 | 800 | 1600 | 3200 | 4300 | 12500 |
| Ligero | El polipasto no es sometido a la carga máxima, sino en pocas ocasiones | / | / | M1 | M2 | M3 | M4 | M5 |
| Moderado | Polipasto sujeto a menudo a la carga máxima, normalmente a una carga moderada | / | M1 | M2 | M3 | M4 | M5 | M6 |
| Pesado | Polipasto sometido con frecuencia a la carga máxima, normalmente a una carga pesada | M1 | M2 | M3 | M4 | M5 | M6 | / |
| Muy pesado | Polipasto sujeto a carga completa todo el tiempo | M2 | M3 | M4 | M5 | M6 | / | / |

TABLA COMPARATIVA ENTRE ESTANDARES ISO & FEM

| ISO Standards | M1 | M2 | M3 | M4 | M5 | M6 |
|---------------|-----|-----|-----|-----|----|----|
| FEM | 1Dm | 1Cm | 1Bm | 1Am | 2m | 3m |

Advertencia

Los Malacates no deben utilizarse para el movimiento de personas.

Garantía

Cada malacate nuevo está garantizado contra defectos de fabricación, durante un período de 6 meses a partir de la fecha de compra. Los cables y piezas eléctricas no están incluidas dentro de la garantía

