



Reductor:

El engranaje y el eje están fabricados de acero de aleación tratado térmicamente. El reductor es independiente, por lo que es fácil de cargar y descargar.

Caja de control:

Tiene un dispositivo con protección de carrera hacia arriba y hacia abajo del limitador de ruptura y puede cortar el circuito principal en una emergencia, lo que garantiza un funcionamiento seguro. Los componentes eléctricos ofrecen una larga vida útil.

Cable de acero:

Cable de acero de larga vida en uso Motor cónico: El motor del polipasto utiliza rotores cónicos de par relativamente más fuertes para frenar el motor en forma asíncrona. El factor de duración de la carga en movimiento es de 25%. El motor utiliza aislamiento de grado B y grado F, su grado de protección es IP 54.

Botonera:

Es fácil de manejar y puede ser operado con cable o control remoto inalámbrico.

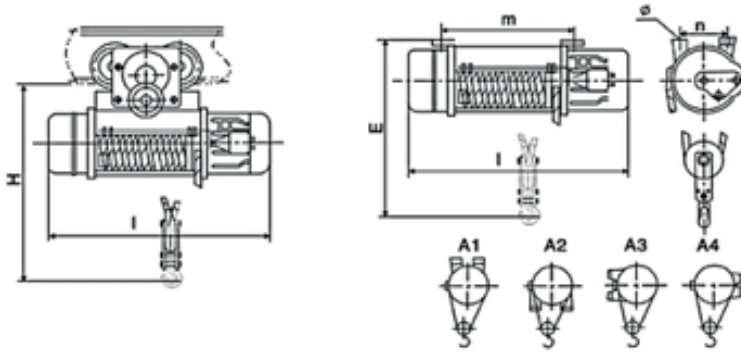
TIPO	POLIPASTO ELÉCTRICO
TIPO DE IZAJE	CABLE
SISTEMA	ELÉCTRICO
CAPACIDAD DE CARGA	DESDE 1 A 20 TONELADAS
IZAJE	DESDE 12 METROS
VOLTAJE	220 / 440 V, 3F, 60HZ

ESPECIFICACIONES TÉCNICAS

MODELO	CAPACIDAD D (TONS)	VELOCIDAD IZAJE (m/min) a 60Hz	IZAJE (m)	MOTOR DE IZAJE		MOTOR DE TROLE			CABE DE ACERO	PRUEBA DE CARGA (t)	RANGO PATÍN DE VIGA (mm)	CLASIFICACIÓN N DE SERVICIO	RADIO MÍNIMO DE CURVATURA (m)
				(Kw)	VELOCIDAD DE ROTACIÓN (rpm)	(Kw)	VELOCIDAD DE ROTACIÓN (rpm)	VELOCIDAD DE TROLE (m/min a 60 Hz)					
EWRH-1T	1	8	12	1.5	1656	0.2	1656	20	7.4	1.25	88-124	12	1.5
EWRH-2T	2			3.0		0.2			11	2.5	100-152		2
EWRH-3T	3			4.5		0.2			12	3.75	100-152		2
EWRH-5T	5			7.5		0.5			14	6.25	116-180		2.5
EWRH-10T	10	7		13		0.5x2		14	12.5	142-180		2.5	



MODELO	CAPACIDAD (TONS)	HEADROOMN	I	M	N	Φ (DIÁMETRO)	E
		H					
EWRH-1T	1	880	772	404	196	19	805
EWRH-2T	2	1035	818	412	240	23	960
EWRH-3T	3	1165	963	457	264	25	1080
EWRH-5T	5	1305	1082	499	320	31	1210
EWRH-10T	10	1450	1513	847	376	38	1200



CLASIFICACION DE SERVICIO		TIEMPO TOTAL DE TRABAJO (hrs)						
Clase de servicio		200	400	800	1600	3200	4300	12500
Ligero	El polipasto no es sometido a la carga máxima, sino en pocas ocasiones	/	/	M1	M2	M3	M4	M5
Moderado	Polipasto sujeto a menudo a la carga máxima, normalmente a una carga moderada	/	M1	M2	M3	M4	M5	M6
Pesado	Polipasto sometido con frecuencia a la carga máxima, normalmente a una carga pesada	M1	M2	M3	M4	M5	M6	/
Muy pesado	Polipasto sujeto a carga completa todo el tiempo	M2	M3	M4	M5	M6	/	/

TABLA COMPARATIVA ENTRE ESTANDARES ISO & FEM

ISO Standards	M1	M2	M3	M4	M5	M6
FEM	1Dm	1Cm	1Bm	1Am	2m	3m

Advertencia

Los Polipastos de cable no deben utilizarse para el movimiento de personas.

Garantía

Cada polipasto nuevo está garantizado contra defectos de fabricación, durante un período de 12 meses a partir de la fecha de compra. Los cables y piezas eléctricas no están incluidas dentro de la garantía.