



BRAZO DE SOPORTE DE RIEL



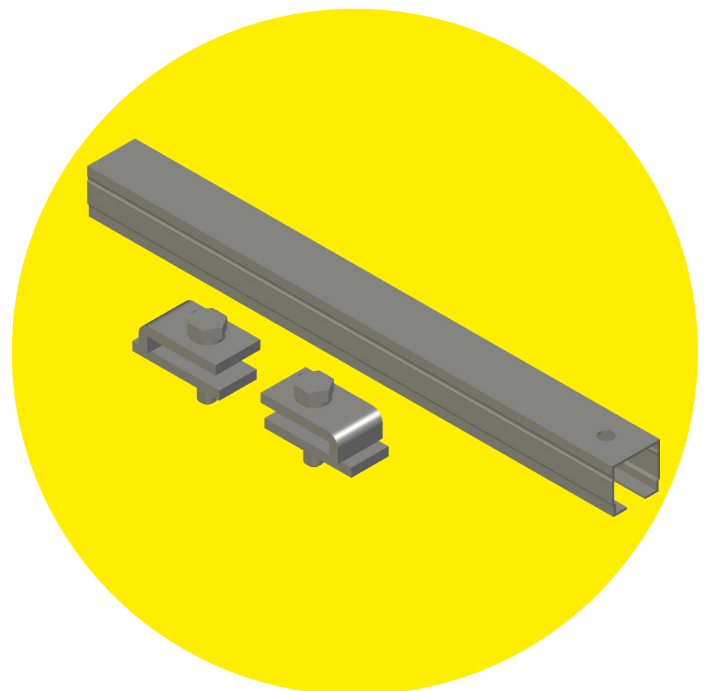
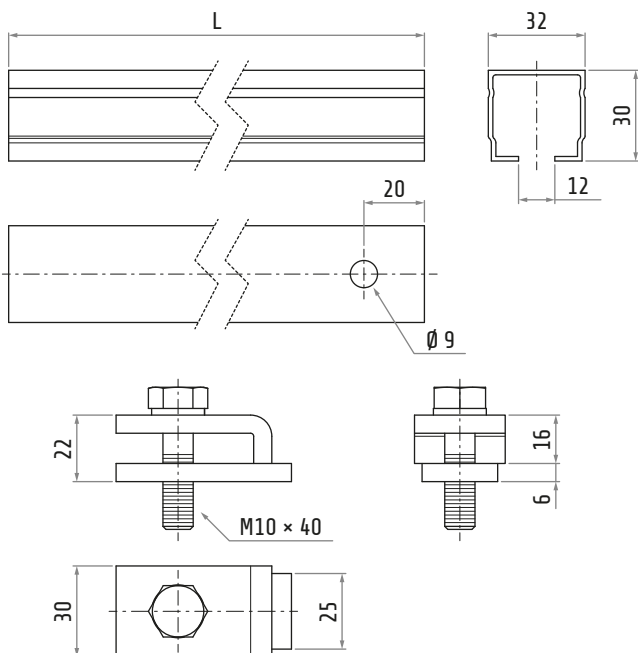
Linea: Sistema de barra colectora (Busbar)

- **Función:** Soportar la línea para fijación en viga, con abrazaderas incluidas para fijación con un espesor menor a 10mm.
- **Material:** Acero galvanizado
- **Peso:** 1.3 KG
- **Numero de parte:** TR85H5P45W

TR8550 - L=350mm, 779g

TR8551 - L=500mm, 956 g

TR8552 - L=700mm, 1194 g



*Dimensiones en mm