



## CABLE PLANO PVC



### Linea: Sistema festón

#### – Características:

- Especialmente adecuado para circuitos de alimentación y control, equipamiento de elevación y manejo.
- En cumplimiento con: CEI 20-22 II (resistente a llamas).
- Tensión nominal de funcionamiento: 400V.
- Temperatura máxima de cortocircuito: 160°C.
- Clase de aislamiento: 2/3.
- Tensión nominal de aislamiento:  $U_0/U$  450/750V.
- Temperatura de funcionamiento: -5°C + 70°C.
- Conductores internos con envoltura flexible de PVC numerados progresivamente, más conductor de tierra (verde/amarillo).

CP0406AFN: C.P. 4X6

CP0410AFN: C.P. 4X10

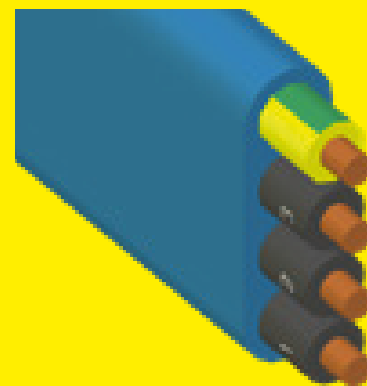
CP1225AFN: C.P. 12X2.5

CP1615AFN: C.P. 16 X 1.5

CT0815AUAFN: C.B 8X1,5

CT1215AUAFN: C.B 12X1,5

CT1815AUAFN: C.B 20X1,5





## CABLE PLANO PVC



### Linea: Sistema festón

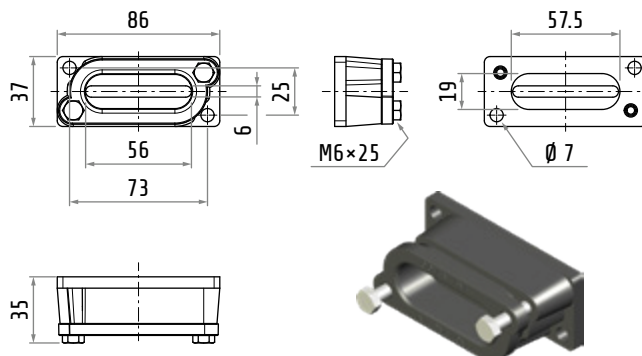
- Cables planos multiconductores para alimentación y control de puentes grúa.
- Con propagación restringida del fuego.
- Colores de cubierta disponibles: azul y negro.
- Conductores internos numerados en cubierta de PVC flexible y conductor de tierra amarillo/verde.
- Disponibles prensaestopas específicos
- Marcado: CE, EAC.

#### Características eléctricas

Tensión nominal de aislamiento	U0/U	450/750 V
Tensión nominal de funcionamiento		400 V
Voltaje de prueba		2500 V
Temperatura de cortocircuito	max	160°C
Clase de aislamiento		2/3
Temperatura de funcionamiento		-5 ... +70°C

#### Condiciones de instalación

Longitud de suspensión libre	max	20 m
Velocidad de viaje	max	1.2 m/s
Radio de curvatura	min	20 × cable thickness
Esfuerzo de tracción		15 N × copper cross section in mm <sup>2</sup>
Temperatura de funcionamiento		0°C



\*Dimensiones en mm



## CABLE PLANO PVC



### Linea: Sistema festón

Code	Dimensiones mm	Conductores n. × mm <sup>2</sup>	Sección transversal total mm <sup>2</sup>	Hilo n. × mm	Peso g/m	Resistencia@ 20°C Ω/km	Corriente máxima@ 20°C A (fixed)	A (moving)
CP0415AF	16.3 × 5.2	4 × 1.5	6	30 × 0.25	170	13.30	19.5	17
CP0815AF	29 × 5.5	8 × 1.5	12	30 × 0.25	300	13.30	12	10
CP1215AF	41 × 5	12 × 1.5	18	30 × 0.25	420	13.30	11	9.5
CP1615AF	54 × 8	16 × 1.5	24	30 × 0.25	510	13.30	10	8.5
CP1815AF	43 × 11	18 × 1.5	27	30 × 0.25	700	13.30	9.5	8
CP2415AF	51 × 13	24 × 1.5	36	30 × 0.25	1000	13.30	9	7.5
CP0425AF	21 × 5.7	4 × 2.5	10	50 × 0.25	240	7.98	26	22.5
CP0825AF	33 × 6	8 × 2.5	20	50 × 0.25	420	7.98	18	13
CP1225AF	50 × 7	12 × 2.5	30	50 × 0.25	640	7.98	17	12
CP1625AF	41 × 13	16 × 2.5	40	50 × 0.25	1000	7.98	16	11
CP1825AF	50 × 13	18 × 2.5	45	50 × 0.25	1050	7.98	15	10
CP2425AF	54 × 13	24 × 2.5	60	50 × 0.25	1100	7.98	14	9
CP0404AF	21 × 7.5	4 × 4	16	56 × 0.30	330	4.95	35	30
CP0804AF	38 × 5	8 × 4	32	56 × 0.30	550	4.95	24	19
CP0406AF	24 × 8	4 × 6	24	84 × 0.30	440	3.30	46	40
CP0806AF	38.5 × 8	8 × 6	48	84 × 0.30	742	3.30	32	25
CP0410AF	35 × 11	4 × 10	40	7×12 × 0.40	800	1.91	57	46
CP0416AF	36.5 × 12	4 × 16	64	7×18 × 0.40	1200	1.21	76	62
CP04250AF	43 × 13	4 × 25	100	7×28 × 0.40	1700	0.78	96	80
CP0435AF	50 × 14	4 × 35	140	7×39 × 0.40	2050	0.55	119	99

\*Dimensiones en mm