



## CARRO REMOLQUE



### Linea: Sistema festón

#### - Material:

Cuerpo del carro y soporte del cable: acero galvanizado

Rodillos: rodamientos cubiertos

Resto de componentes: acero galvanizado

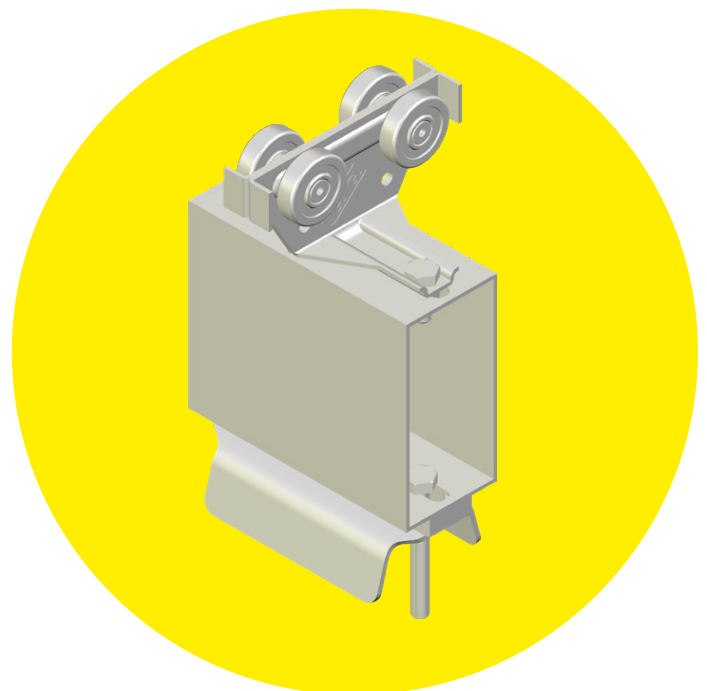
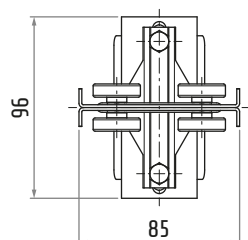
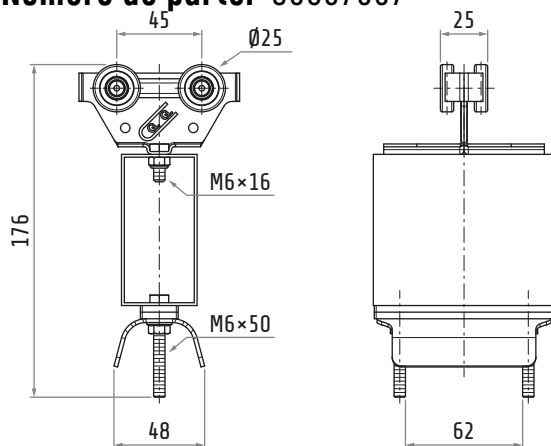
#### - Características:

El carro de remolque se conecta al dispositivo en movimiento (mediante un brazo de acero correspondiente) para tirar del sistema festón a lo largo de la línea; adecuado para cable plano.

Montura: 68mm

Excursión: 30mm

#### - Numero de parte: 30607007



\*Dimensiones en mm

#### SUCURSALES

Av. Gustavo Baz No.301, Colonia Viveros  
de la Loma Tlalnepantla de Baz.  
Estado de México

Regio Parque Industrial Santa Catarina  
Calle Prolongación las Torres #209,  
Santa Catarina, N.L.