

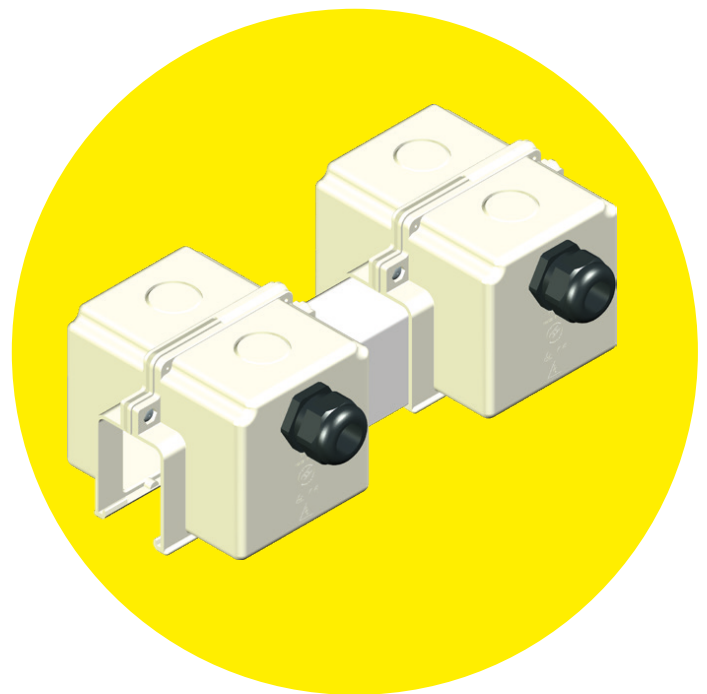
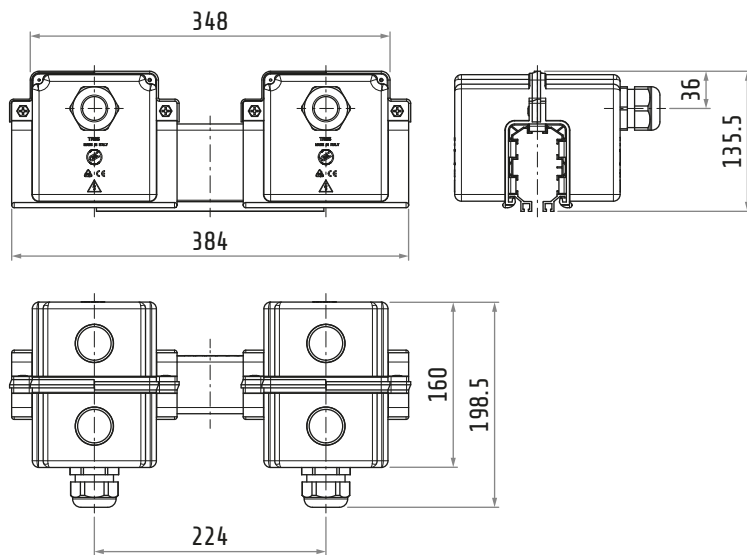


JUNTA DE SECCIÓN



Linea: Sistema de barra colectora (Busbar)

- **Función:** Instalado en lugar de un soporte, ofrece un punto de fijación para asegurar la distribución de expansión de la línea, uno en cada barra.
- **Material:** Nylon
- **Peso:** 1.3 KG
- **Numero de parte:** TR85H5P45W



*Dimensiones en mm