

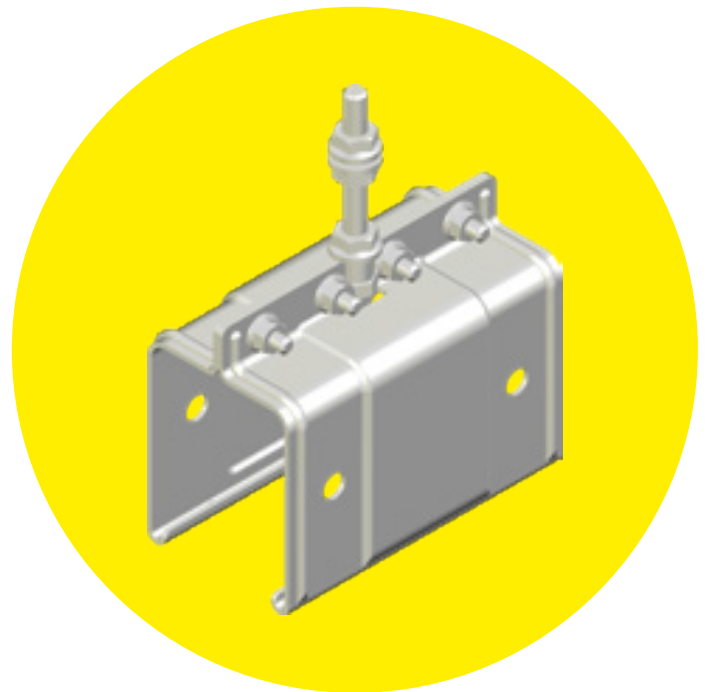
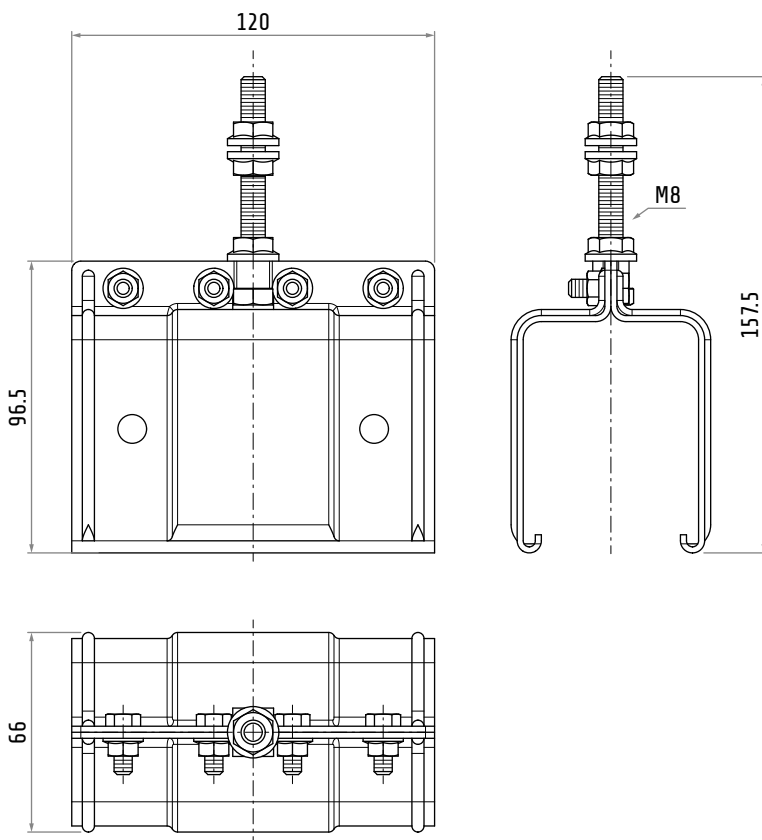


PUNTO FIJO



Linea: Sistema de barra colectora (Busbar)

- **Función:** Instalado en lugar de un soporte, ofrece un punto de fijación para asegurar la distribución de expansión de la línea, uno en cada barra.
- **Material:** Acero galvanizado
- **Peso:** 553 gramos
- **Numero de parte:** TR8527.1



*Dimensiones en mm