

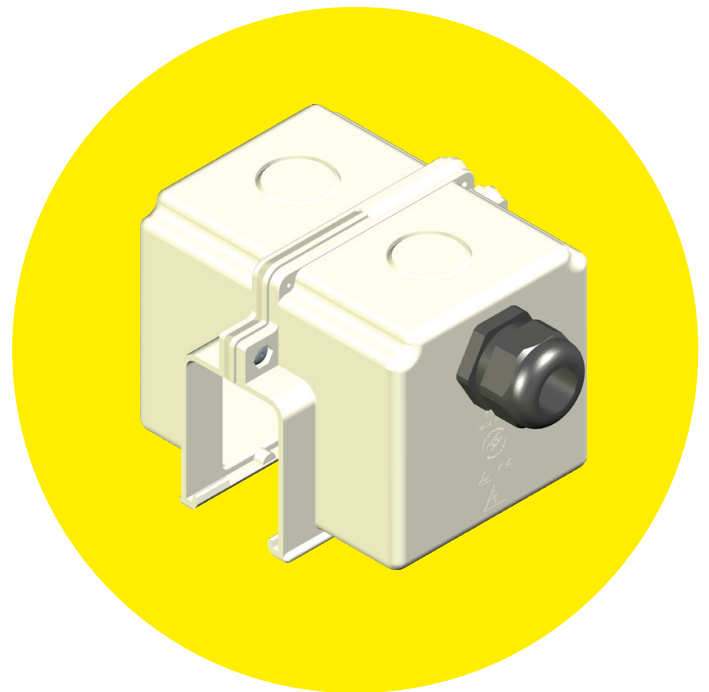
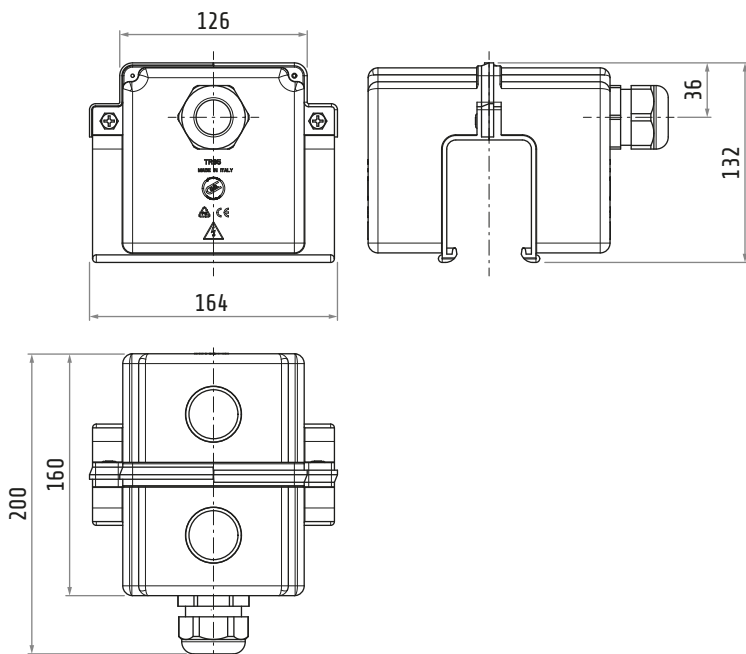


ALIMENTACIÓN INTERMEDIA



Linea: Sistema de barra colectora (Busbar)

- **Función:** Montada a lo largo de la línea, proporciona puntos de alimentación intermedios para reducir la caída de tensión. Se suministra con un prensaestopas PG29.
- **Material:** Nylon
- **Peso:** 170 gramos
- **Numero de parte:** TR8547W



*Dimensiones en mm