

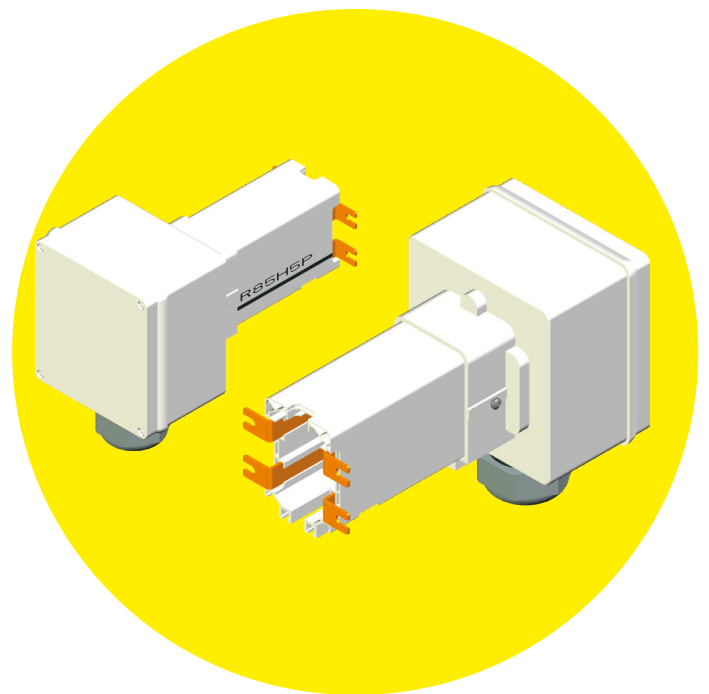
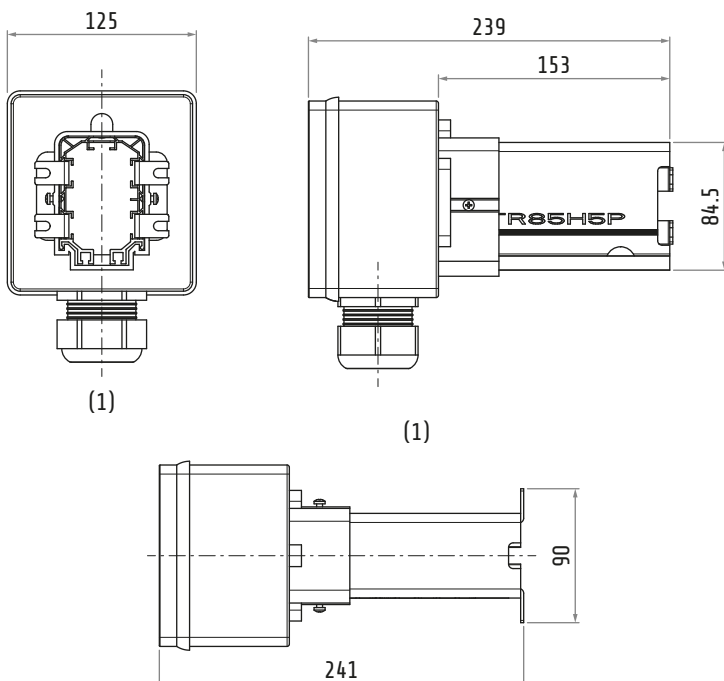


ALIMENTACIÓN



Linea: Sistema de barra colectora (Busbar)

- **Función:** Montada al final de la línea, proporciona una conexión eléctrica sencilla para la línea, las tiras de cobre están ya insertadas (4 o 5 polos). Incluye un pasacable M40.
- **Material:** Pvc y cobre
- **Peso:** 820-877 gramos
- **Numero de parte:** TR85H5P03A4W



*Dimensiones en mm