

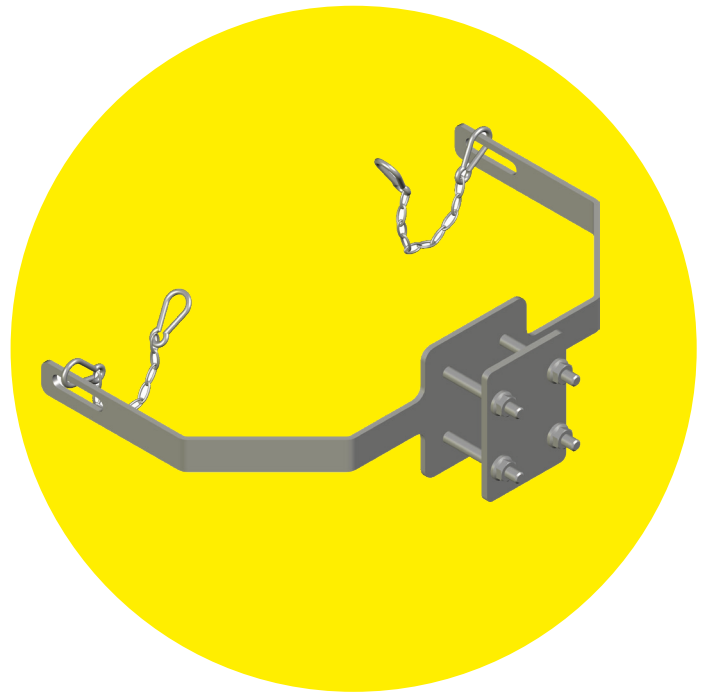
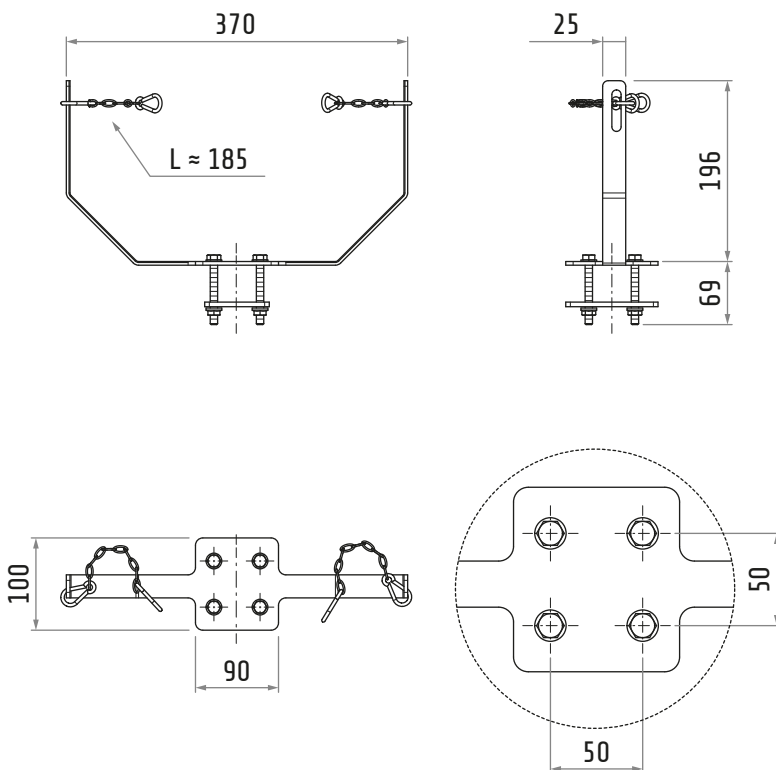


BRAZO DE REMOLQUE



Linea: Sistema de barra colectora (Busbar)

- **Función:** Está diseñado para conectar mediante cadenas el dispositivo móvil al colector.
- **Material:** Acero galvanizado
- **Peso:** 1,40 kg
- **Características:** Está diseñado para conectar, mediante cadenas, el dispositivo móvil al colector
- **Numero de parte:** TR8557.



*Dimensiones en mm