

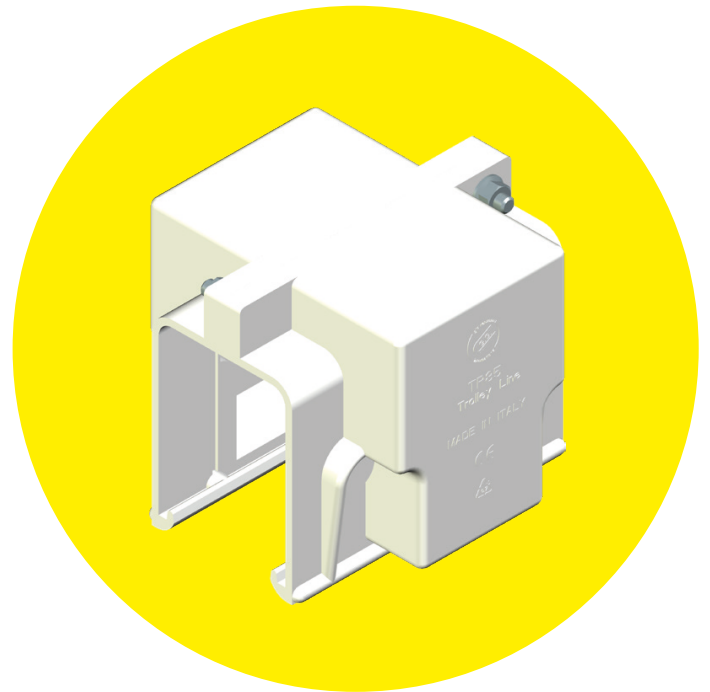
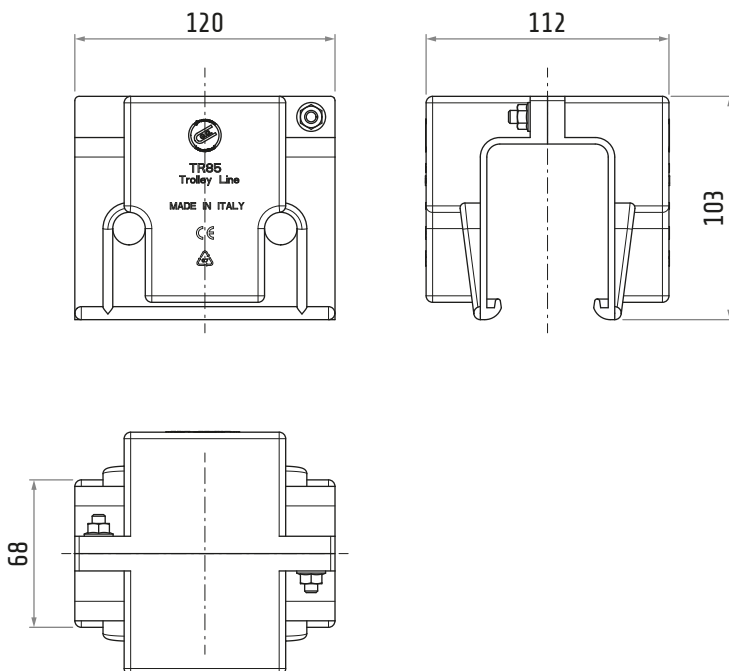


CAJA DE UNIÓN PREMONTADA



Linea: Sistema de barra colectora (Busbar)

- **Función:** Caja de unión premontada
- **Material:** Nylon
- **Peso:** 250 gramos
- **Características:** Se usa para unir dos barras y proteger las juntas atornilladas, dos tornillos garantizan el cierre de la conexión.
- **Numero de parte:** TR8535W.



*Dimensiones en mm