

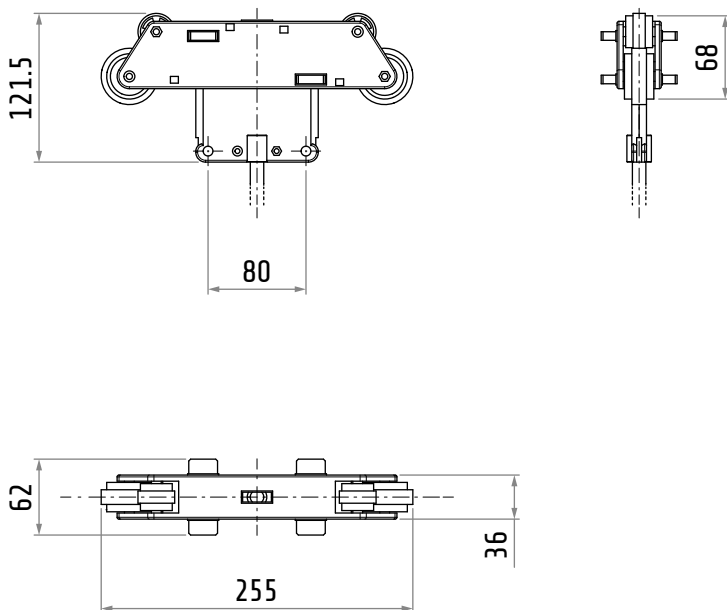


CARRO COLECTOR



Linea: Sistema de barra colectora (Busbar)

- **Función:** Está diseñado para llevar potencia desde la línea conductora al puente grúa mediante escobillas de metal-carbón. El cuerpo aislado se fabrica en nylon reforzado, el colector se suministra con 1,5 m de cable. En el caso de necesitar más amperaje es posible conectar en paralelo dos o más colectores.
- **Material:** Nylon para el cuerpo, metal-carbono para los contactos
- **Peso:** 886 gramos
- **Numero de parte:** TR8511
- **Amperaje:** 35A, 4 contactos



*Dimensiones en mm

