

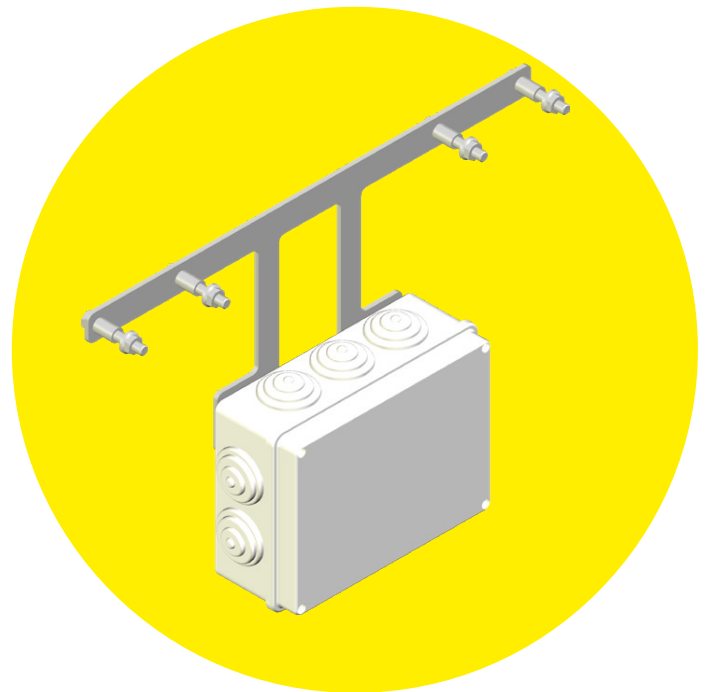
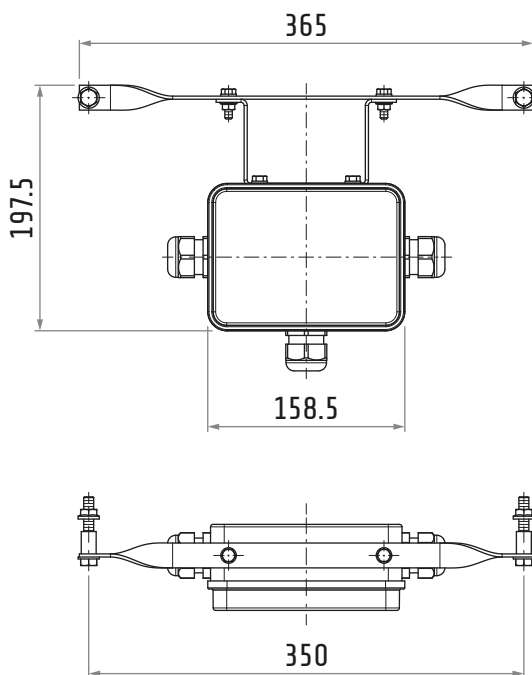


SOPORTE DE CARRO DOBLE



Linea: Sistema de barra colectora (Busbar)

- **Función:** Usado para unir dos carros colectores para tener un amperaje de 140A
- **Material:** Acero galvanizado, caja plástica
- **Peso:** 690 gramos
- **Numero de parte:** TR8523
- **Amperaje:** 140A



*Dimensiones en mm